

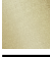
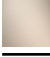




20 004 716

- diamètre de percement 32 mm
- rosace 60 x 47 mm
- avec marquage froid



S'adapte aux gammes suivantes : CL.1, CYO

	Platine brossé	20 004 716-06
	Chrome	20 004 716-00
	Laiton brossé (Or 23cts)	20 004 716-28
	Champagne brossé (Or 22cts)	20 004 716-46
	Champagne (Or 22cts)	20 004 716-47
	Dark Platinum brossé	20 004 716-99

20 004 716

mm [inches]

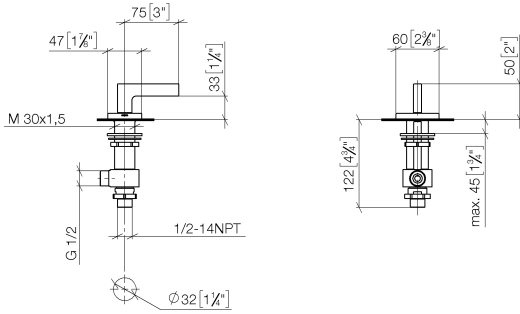


Diagramme de débit

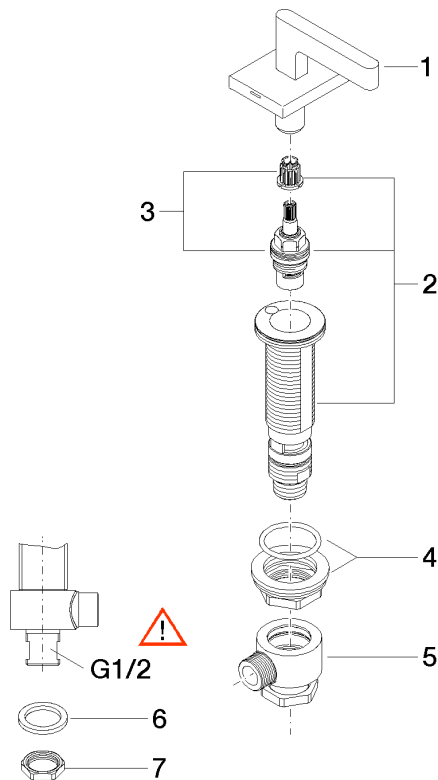


Certificats

IAPMO_4976 (5). IAPMO_N-4976. LGA_28687. IAPMO_6397.

20 004 716

Les pièces pour les
autres finitions
peuvent être
trouvées ici : Chrome



Liste des pièces de rechange

N°	Article Numéro	Désignation	Fréquence de montage	Délai de livraison
1	90 20 70 057 03-06	poignée (cold)	1	10
2	04 17 11 058 52 90	partie latérale	1	2
3	90 90 03 152 00 90	tête céramique	1	2
4	04 23 10 032 78 90	set de fixation	1	2
5	04 17 11 023 10 90	raccord multiple	1	2
6	09 30 11 059 90	rondelle	1	2
7	09 23 10 012 90	écrou	1	2